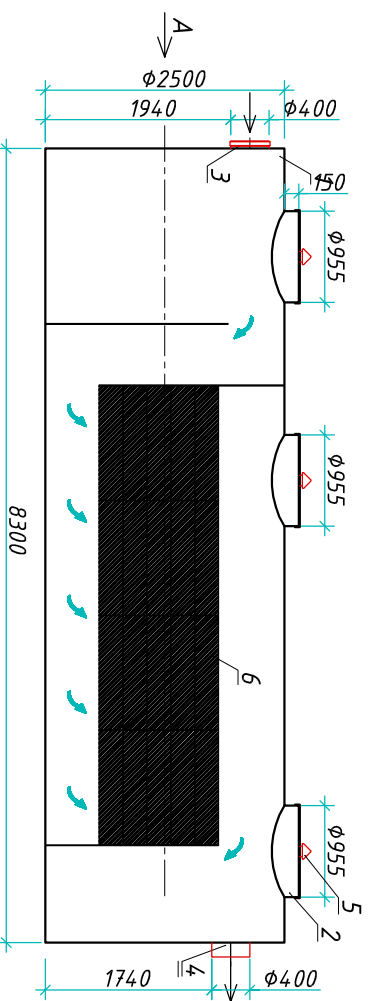


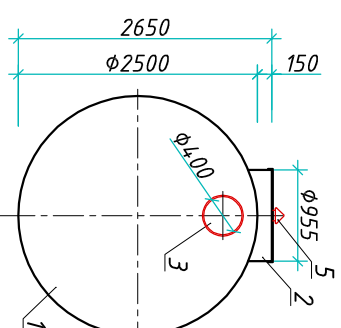
Пескобензозомаслотделитель "VloPlast РВМО-90"

Приложение № _____ от _____
 К договору поставки № _____
 Спецификация № _____

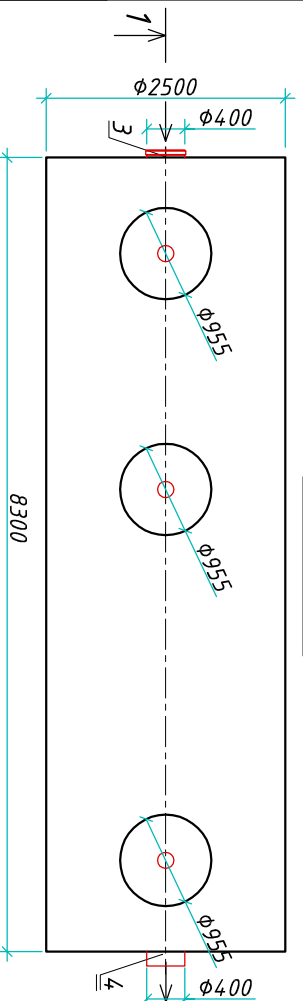
Разрез 1-1



Вид А



Вид сверху



Транспортировочный вес оборудования – 1226 кг
 Вес оборудования в аварийном состоянии – 42230 кг

Экспликация оборудования и сооружений № _____

Поз	Наименование	Кол-во	Мат-ал	Примечание
1	Корпус	1	ПП	D=2500мм, L=8300мм
2	Горловина с крышкой	3	ПП	D=955мм, H=150мм
3	Подводящий патрубок (раструб / муфта)	1	ПП	DN/OD 400
4	Отводящий патрубок	1	ПП	DN/OD 400
5	Калесцентный модуль	1	ПВХ	
6	Вентиляционный грибок	3	ПП	DN 110

Инв. N подл.	Подпись и дата	Взам. инв. N

Дата _____
 Подпись _____
 М.П. _____

Дата _____
 Подпись _____
 М.П. _____

Изм./Лист	Документ	Подпись	Дата	000 "Блорэй"		
				Пескобензозомаслотделитель		
				"VloPlast РВМО-90"		
				Стандия	Лист	Листов
					1	1
www.vlorey.com т.+7 (861) 212-97-00						